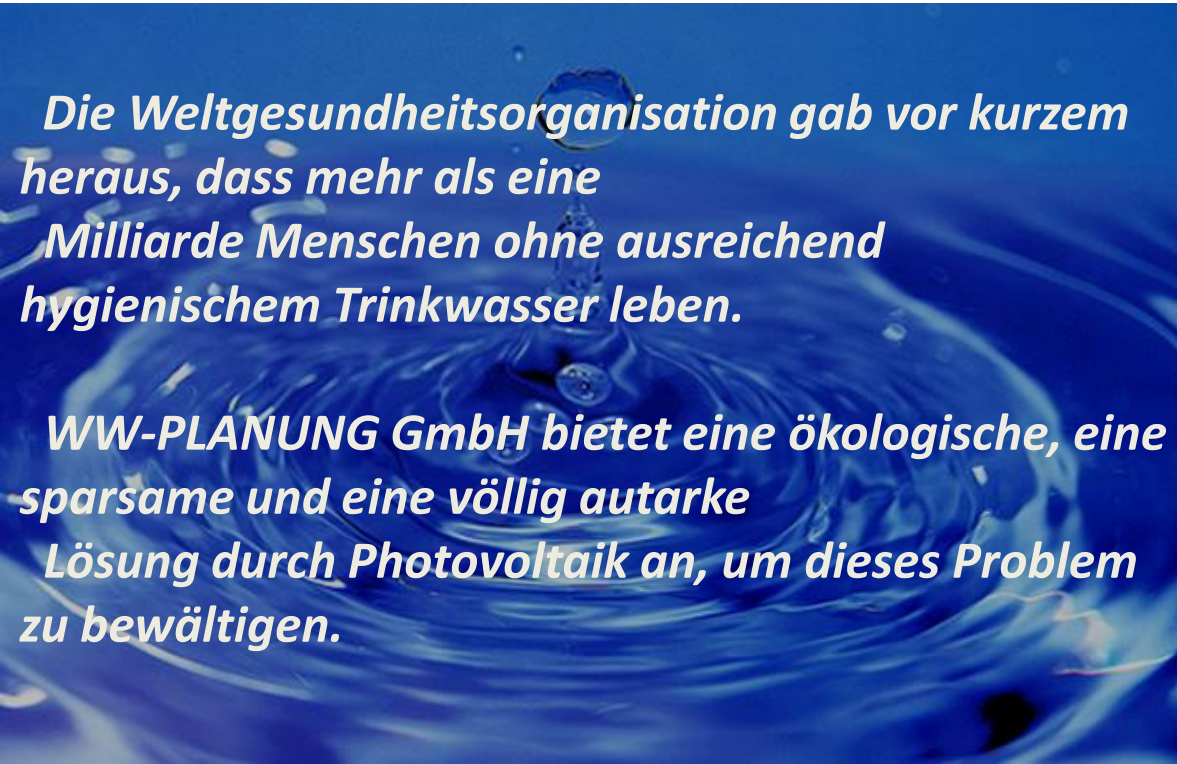




Wasser ist die Basis des Lebens...

Produktion,
Verkauf und Franchise für
unbegrenzttes Trinkwasser
„Made in Germany“

Wasser ist die Basis des Lebens...



Die Weltgesundheitsorganisation gab vor kurzem heraus, dass mehr als eine Milliarde Menschen ohne ausreichend hygienischem Trinkwasser leben.

WW-PLANUNG GmbH bietet eine ökologische, eine sparsame und eine völlig autarke Lösung durch Photovoltaik an, um dieses Problem zu bewältigen.



Wir produzieren Trinkwasser.

Im Focus unseres Handels steht die Trinkwasserversorgung für Menschen in Dritt- und Schwellenländern. Durch die Entwicklung einer einzigartigen Maschine sind wir in der Lage von bestehenden Wasserquellen, wie Flüsse, Seen, Brunnen oder auch gesammeltes Wasser in Zisternen durch eine ausgefeilte Technik völlig autark von Energiequellen durch den Einsatz von Solar Trinkwasser zu produzieren, ohne Einsatz von Chemie



Es ist unsere oberste Priorität, den Menschen in unserer Welt, die nicht auf Grund ihrer Lebenssituation in den Genuss von zugeliefertem sauberen Trinkwasser gekommen sind, das wichtige Lebenselixier wie Trinkwasser zu garantieren.

Der Einsatz ist in Städten, Dörfern oder einsamen Regionen möglich, wo kein Trinkwasser vorhanden ist.

Typ	8T M1
Menge	8000 Liter pro Tag
Energieversorgung	Solarenergie alternativ Diesellaggregat und öffentliches Stromnetz
Technik	<ul style="list-style-type: none"> •Filterkombination entfernt Schwebstoffe, pathogene Keime und Schwermetalle, ohne Chemie •UV-C (Ultra Violet Radiation) Durchflussentkeimung garantiert die Entkeimungsrate zu 99,99 % •UV-C Tankentkeimung Bakterien, Mikroorganismen werden zuverlässig inaktiviert •Hochtechnische Steuerung für Sicherheits- und Qualitätsprüfung 4 Module mit einer Leistung bis zu 200 Wp pro Modul •100 Liter Tank Zu & Abwasserpumpen
Gewicht	185 Kg
Größe	130 x 120 x 80 cm (H/B/T)
Besondere Eigenschaften	<p>Durch die Filterkombination werden aus dem Wasser Schwebstoffe, Schwermetalle und sonstige pathogene Keime entfernt.</p> <p>Durch die UVC-Bestrahlung werden Bakterien und Mikroorganismen ohne Chemie zuverlässig inaktiviert.</p>



Typ 8T M1

Außenansicht



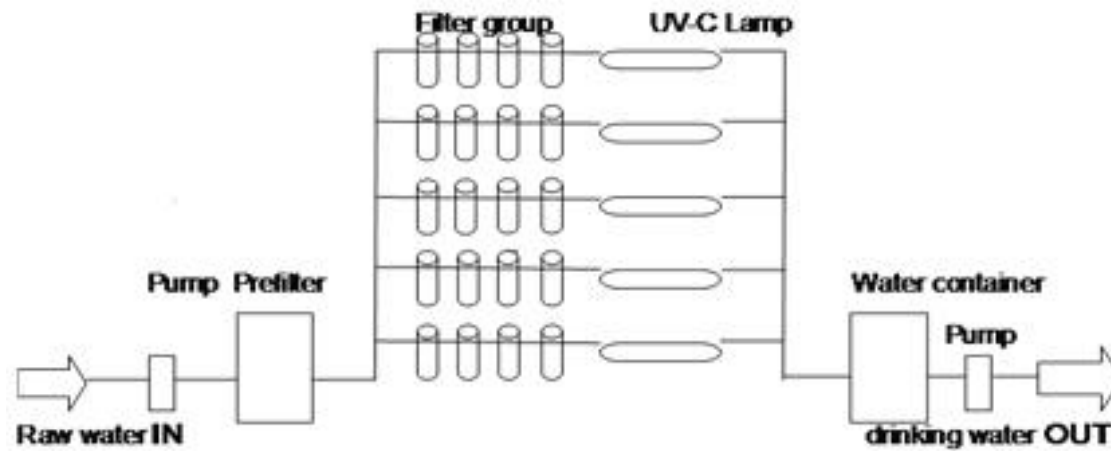
Innenansicht



Typ	300T
Menge	bis zu 300 m3 bestes Trinkwasser pro Tag
Energieversorgung	Dieselaggregat und eine Lüftungsanlage
Technik	<ul style="list-style-type: none"> • Als Rohwasser sind nur Leitungswasser aus kommunalen oder häuslichen Wassernetzen mit den nach WHO-Richtwerten maximalen gewünschten Belastungen zu verwenden: <p>Chloride Cl 250 mg/l; Nitrate NO2 3 mg/l; Nitrate NO3 50 mg/l; Sulfate SO4 250 mg/l; Eisen Fe 0,2 mg/l</p> <ul style="list-style-type: none"> • Die Eignung des Rohwassers ist vor Inbetriebnahme durch Analyse festzustellen. • Montageplatten • UV-C Durchflusssentkeimung, 230~ • diverse Filteranlagen • Steuerung • einfache Wandmontage
Größe	6.058mm x 2.438mm x 2.591 (L/B/H)
Vorsicht:	Die täglich produzierte Menge erfordert eine entsprechend große Infrastruktur-Maßnahme für die Übernahme durch den Anwender! (Bereitstellung von genügend Rohwasser-Trinkwasser-Eingang und Ausgang von einem Tankwagen in einem 24-Stunden-Betrieb!)



Typ 300T



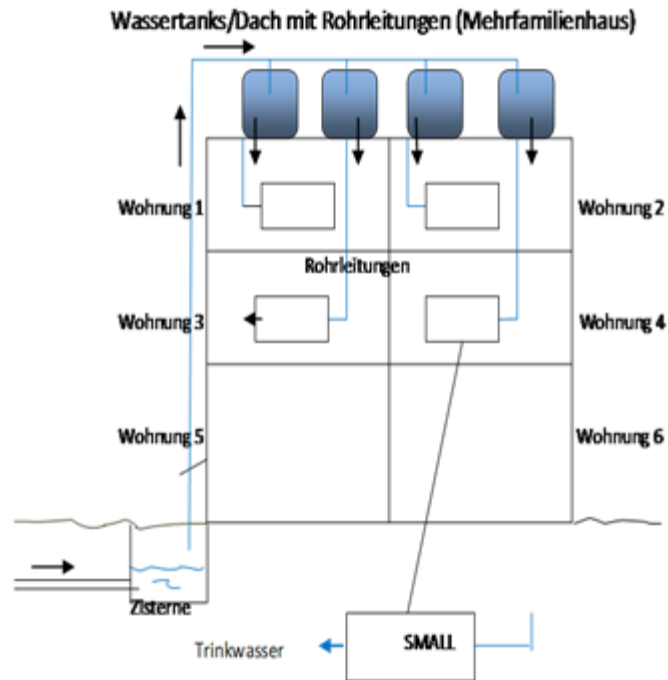
Typ	SMALL
Typ	15 Liter pro Minute
Energieversorgung	bei vorhandener Infrastruktur
Technik	<ul style="list-style-type: none"> • Als Rohwasser sind nur Leitungswasser aus kommunalen oder häuslichen Wassernetzen mit den nach WHO-Richtwerten maximalen gewünschten Belastungen zu verwenden: <p>Chloride Cl 250 mg/l; Nitrate NO2 3 mg/l; Nitrate NO3 50 mg/l; Sulfate SO4 250 mg/l; Eisen Fe 0,2 mg/l</p> <ul style="list-style-type: none"> • Die Eignung des Rohwassers ist vor Inbetriebnahme durch Analyse festzustellen. • Montageplatte • UVC Durchflusssentkeimung, 230V~ • diverse Filteranlagen • Steuerung • einfache Wandmontage
Größe	100mm x 600mm x 250mm



SMALL



WW-Planen GmbH
DEUTSCHLAND





WW-Planen GmbH
DEUTSCHLAND

Referenzen.



Afrika Asien China Europa Indien Mittlerer Osten Mittel/Süd Amerika Russland

Für weitere Fragen...



WW-Planen GmbH

Postfach 1109
36392 Steinau

Geschäftsführer Ralf Seifert

E-Mail: ww-planung@t-online.de

Phone: +49 6663 - 911 529

Fax: +49 6663 - 911 530

Mobile: +49 171 - 40 69 055

