

Tech. Beschreibung	A	B
Förderleistung	1020 m ³ /h	1150 m ³ /h
Förderhöhe	44 m	41 m
Gewicht	3550 kg	3600 kg
Max. Komdurchgang	ø 120 mm	ø 120 mm
Lauftrad	2 Kanal (geschl.) / ø 760 mm	2 Kanal (geschl.) / ø 760 mm
Nennweite	DN 300 / PN 10	DN 350 / PN 10

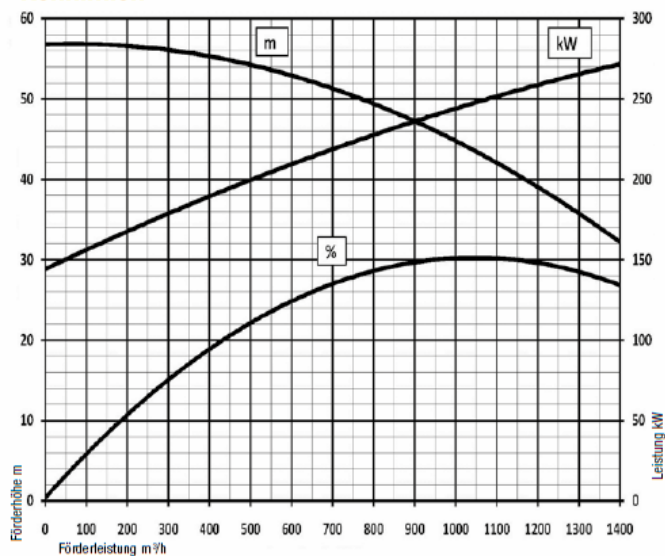
Motor	A	B
Drehzahl (1/Min)	850	850
Leistung (kW / HP)	300 / 405	300 / 405
Ölbedarf	605 l/Min	605 l/Min
Öldruck	300 bar	300 bar
Hubraum	710 cc	710 cc

Materialien	
Gehäuse	Spherguss GS500
Motorgehäuse	Grauguss GS25
Schleissteile	Hartchrom
Hauptwelle	stufengehärteter Stahl (NiCrMo4)

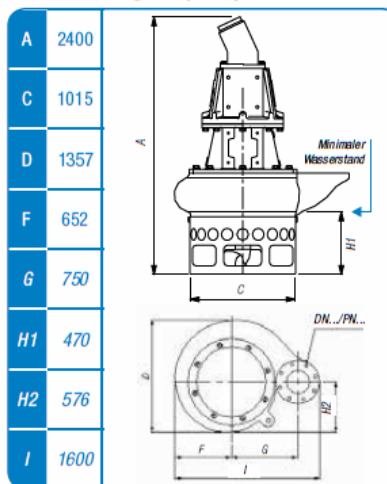
Dichtungen (Oil type ISO 320)	
Motorseitig	3 Wellendichtringe (2 BUNA / 1 PTFE)
Pumpseitig	5 Wellendichtringe (3 BUNA / 2 PTFE)



Kennlinien



Abmessungen (mm)



Abbildungen können variieren, technische Änderungen und Irrtum vorbehalten.

ZERTIFIZIERT NACH
ISO 9001
CERTIFIED