

Tech. Beschreibung	A	B
Förderleistung	110 m ³ /h	170 m ³ /h
Förderhöhe	44 m	38 m
Gewicht	600 kg	610 kg
Max. Korndurchgang	ø 35 mm	ø 35 mm
Lauftrad	2 Kanal (geschl.) / ø 490 mm	2 Kanal (geschl.) / ø 490 mm
Nennweite	DN 100 / PN 10	DN 150 / PN 10

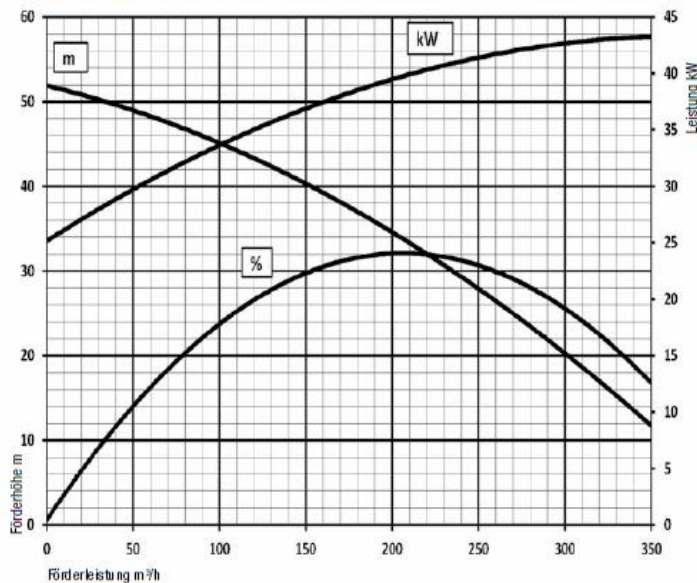
Motor	A	B
Drehzahl (1/Min)	1180	1180
Leistung (kW / HP)	45 / 60	45 / 60
Ölbedarf	90 l/Min	90 l/Min
Öldruck	300 bar	300 bar
Hubraum	75 cc	75 cc

Materialien	
Gehäuse	Spherguss GS500
Motorgehäuse	Grauguss GS25
Schleissteile	Hartchrom
Hauptwelle	stufengehärteter Stahl (NiCrMo4)

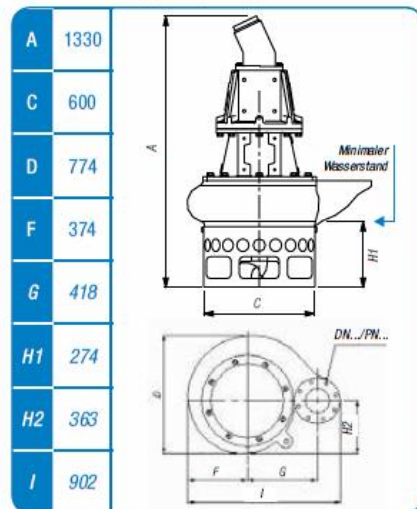
Dichtungen (Oil type ISO 320)	
Motorseitig	2 Wellendichtringe (BUNA)
Pumpseitig	3 Wellendichtringe (BUNA), 1 V-Ring (TPU)



Kennlinien



Abmessungen (mm)



ZERTIFIZIERT NACH
ISO 9001
CERTIFIED