

Tech. Beschreibung	A	B
Förderleistung	250 m ³ /h	460 m ³ /h
Förderhöhe	56 m	48 m
Gewicht	820 kg	840 kg
Max. Korndurchgang	ø 60 mm	ø 60 mm
Lauftrad	3 Kanal (geschl.) / ø 440 mm	3 Kanal (geschl.) / ø 440 mm
Nennweite	DN 200 / PN 10	DN 250 / PN 10

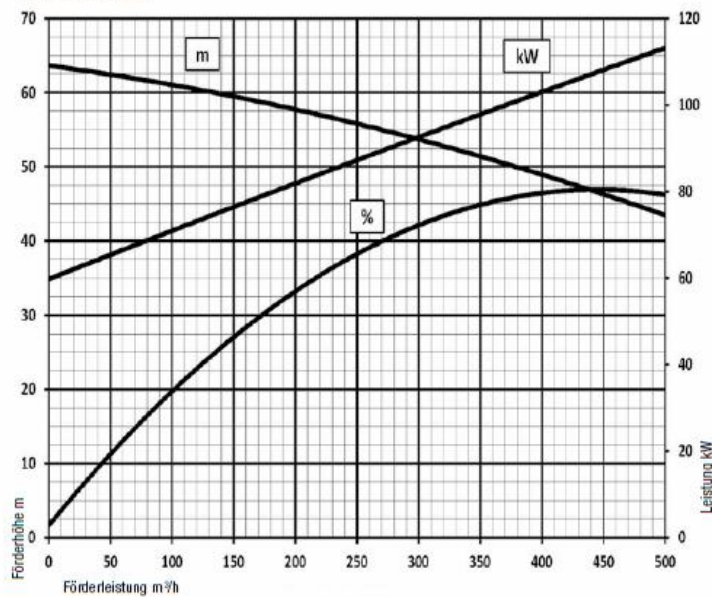
Motor	A	B
Drehzahl (1/Min)	1450	1450
Leistung (kW / HP)	120 / 165	120 / 165
Ölbedarf	240 l/Min	240 l/Min
Öldruck	300 bar	300 bar
Hubraum	160 cc	160 cc

Materialien	
Gehäuse	Spherguss GS500
Motorgehäuse	Grauguss GS25
Schleissteile	Hartchrom
Hauptwelle	stufengehärteter Stahl (NiCrMo4)

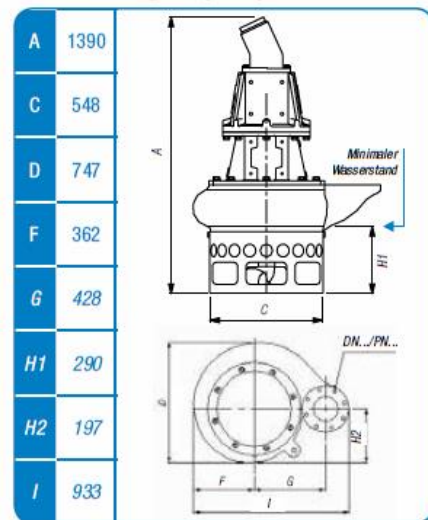
Dichtungen (Oil type ISO 320)	
Motorseitig	2 Wellendichtringe (BUNA)
Pumpseitig	5 Wellendichtringe (3 BUNA / 2 PTFE), 1 V-Ring (TPU)



Kennlinien



Abmessungen (mm)



Abbildungen können variieren, technische Änderungen und Irrtum vorbehalten.

ZERTIFIZIERT NACH
ISO 9001
CERTIFIED