

Tech. Beschreibung

Förderleistung	620 m³/h
Förderhöhe	16 m
Gewicht	1030 kg
Max. Komdurchgang	ø 90 mm
Lauftrad	3 Kanal (geschl.) / ø 405 mm
Nennweite	DN 250 / PN 10

Motor

Drehzahl (1/Min)	1180
Leistung (kW / HP)	65 / 90
Ölbedarf	130 l/Min
Öldruck	300 bar
Hubraum	108 cc

Materialien

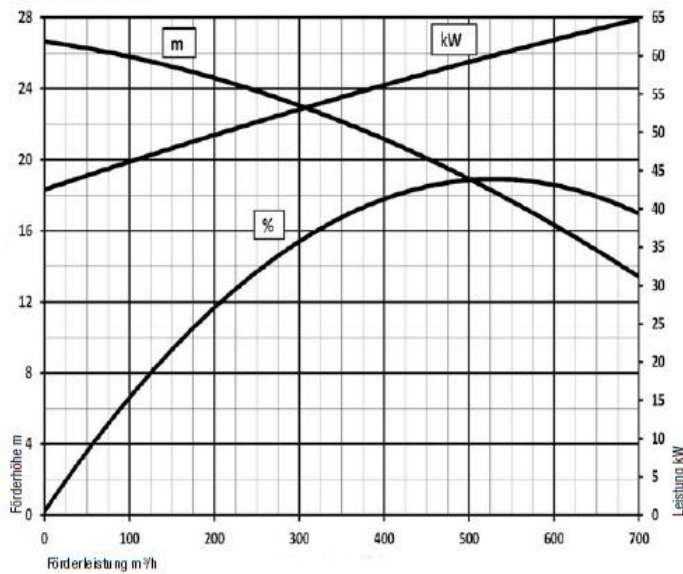
Gehäuse	Spherguss GS500
Motorgehäuse	Grauguss GS25
Schleissteile	Hartchrom
Hauptwelle	stufengehärteter Stahl (NiCrMo4)

Dichtungen (Oil type ISO 320)

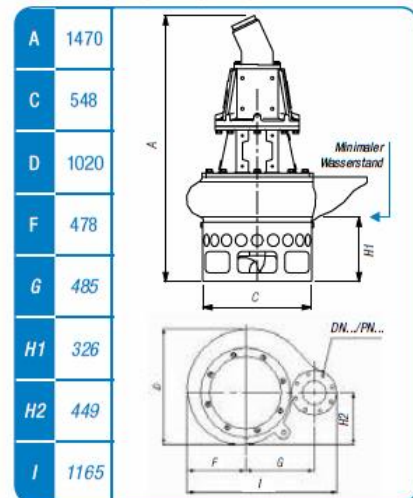
Motorseitig	2 Wellendichtringe (BUNA)
Pumpseitig	5 Wellendichtringe (3 BUNA / 2 PTFE), 1 V-Ring (TPU)



Kennlinien



Abmessungen (mm)



ZERTIFIZIERT NACH
ISO 9001
CERTIFIED